

中圧ホース用金具

材質：SUS、BSBM、SS41 単位：mm

M1 竹の子

サイズ	T	A	B	C	E	D1φ	D2φ	D3φ	L	HEX
6	R ¼	13	8	36	8.5	4	6.0	7.5	57	17
9	R ⅜	15	9	39	9.0	6	9.2	10.5	63	19
12	R ½	18	10	44	10.0	9	12.5	14.0	72	22
19	R ¾	20	12	53	12.0	16	19.0	20.5	85	27
25	R1	22	12	58	13.0	21	25.0	27.0	92	35
32	R1 ¼	25	15	65	14.5	27	32.0	34.0	105	46
38	R1 ½	26	15	76	14.0	31	38.0	40.3	117	50
50	R2	30	16	79	14.5	44	49.5	52.0	125	63
65	R2 ½	33	18	99	15.0	56	62.5	65.0	150	80
75	R3	38	18	114	17.0	69	74.5	77.5	170	90
100	R4	45	22	153	21.5	88	97.0	102.0	220	120

M2 竹の子

サイズ	G	A	B	C	D	d	F	n	L	HEX
12	½	18	10	44	14	12.5	10	3	72	27
19	¾	20	12	53	20.5	19	12	3	85	27
25	1	22	12	58	27	25	13	3	92	35
32	1 ¼	25	15	65	34	32	14.5	4	105	46
38	1 ½	26	15	76	40.3	38	14	4	117	50
50	2	30	16	79	52	49.5	14.5	5	125	63
65	2 ½	33	18	99	65	62.5	15	5	150	80
75	3	38	18	114	77.5	74.5	17	5	170	90
100	4	45	22	153	102	97	21.5	5	220	120

TN-M1 竹の子

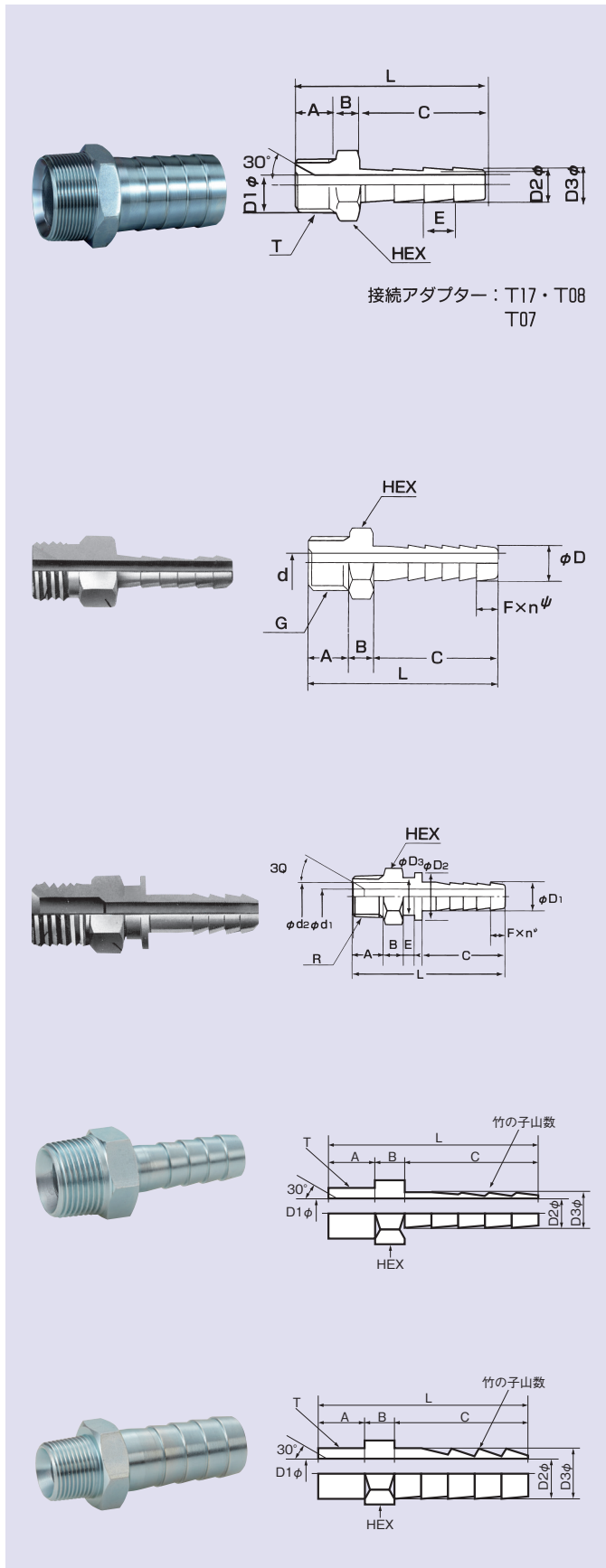
サイズ	R	A	B	C	D1	D2	D3	d1	d2	E	F	n	L	HEX
6	¼													
9	⅜													
12	½	18	10	45	14.5	26.5	20	9	15	7	7.5	4	84	27
19	¾	20	10	57	20	33	25.5	15	21	8	10	4	99	36
25	1	22	12	61	26	38	27	20	27	8	10	4	107	41
32	1 ¼													
38	1 ½	28.5	15	71	40.3	50	41.5	32	40	12	12	4	131.5	50
50	2	30	17	85	52	63	50	45.5	51	15	15	4		63

M1-AR 違径ニップル

規格(インチ)	T	A	B	C	L	D1φ	D2φ	D3φ	竹の子山数	HEX
R ⅜ × ¼ 竹の子	9	15	8	36	59	7	4	7.5	3	19
R ½ × ⅜ 竹の子	12	18	9	45	72	9	6	10.5	4	22
R ¾ × ½ 竹の子	19	20	12	46	78	14	9	15	4	27
R1 × ¾ 竹の子	25	22	13	54	89	20	15	20.5	4	35

M1-BR 違径ニップル

規格(インチ)	T	A	B	C	L	D1φ	D2φ	D3φ	竹の子山数	HEX
R ¼ × ¼ 竹の子	6	13	8	42	63	6	6	10.5	4	17
R ⅜ × ⅜ 竹の子	9	15	8	50	73	7	9	14	4	22
R ½ × ¾ 竹の子	12	28	12	55	85	9	15	20.5	4	27
R ¾ × 1 竹の子	19	20	12	58	90	15	20	27	4	35



接続アダプター：T17・T08
T07

※予告なしに品質・性能・改善のため寸法を変更する事があります。
(注意) 上記表寸法は、SS41の寸法です。材質により寸法が変わります。

中圧ホース用金具

材質：SUS、BSBM、SS41 単位：mm

F3竹の子

サイズ	T	A	B	C	D1φ	D2φ	D3φ	L	HEX
6	G¼	44	17	8.5	4	6.0	7.5	53	19
9	G⅝	47	18	9.0	6	9.2	10.5	57	22
12	G½	53	21	10.0	10	12.5	14.0	65	27
19	G¾	64	24	12.0	16	19.0	20.5	77	32
25	G1	71	28	13.0	21	25.0	27.0	86	38
32	G1¼	80	31	14.5	28	32.0	34.0	96	50
38	G1½	91	31	14.0	33	38.0	40.3	107	60
50	G2	94	33	14.5	45	49.5	52.0	112	70
65	G2½	116	40	15.0	56	62.5	65.0	139	90
75	G3	132	42	17.0	69	74.5	77.5	156	100
100	G4	176	55	21.5	90	97.0	102.0	208	130

F5竹の子

サイズ	T	A	B	C	D1φ	D2φ	D3φ	L	HEX
6	G¼	47	17	8.5	4	6.0	7.5	53	19
9	G⅝	51	18	9.0	6	9.2	10.5	57	22
12	G½	57	21	10.0	10	12.5	14.0	65	27
19	G¾	69	24	12.0	16	19.0	20.5	77	32
25	G1	75	28	13.0	21	25.0	27.0	86	38
32	G1¼	85	31	14.5	28	32.0	34.0	96	50
38	G1½	96	31	14.0	33	38.0	40.3	107	60
50	G2	99	33	14.5	45	49.5	52.0	112	70
65	G2½	125	40	15.0	56	62.5	65.0	139	90
75	G3	141	42	17.0	69	74.5	77.5	156	100
100	G4	188	55	21.5	90	97.0	102.0	208	130

F1竹の子

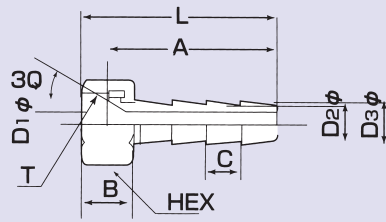
サイズ	T	A	B	C	D1φ	D2φ	D3φ	L	HEX
12	G½	53	21	10.0	10	12.5	14.0	65	27
19	G¾	64	24	12.0	16	19.0	20.5	77	32
25	G1	71	28	13.0	21	25.0	27.0	86	38
32	G1¼	80	31	14.5	28	32.0	34.0	96	50
38	G1½	91	31	14.0	33	38.0	40.3	107	60
50	G2	94	33	14.5	45	49.5	52.0	112	70
65	G2½	116	40	15.0	56	62.5	65.0	139	90
75	G3	132	42	17.0	69	74.5	77.5	156	100
100	G4	176	55	21.5	90	97.0	102.0	208	130

※6 (G¼) ・9 (G⅝) もあります

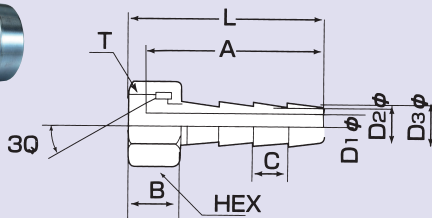
パッキン使用

F6竹の子

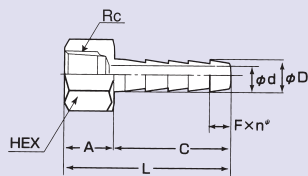
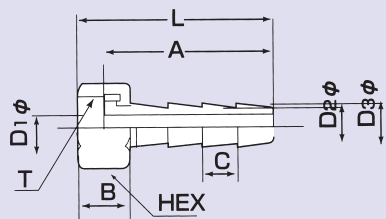
サイズ	RC	A	C	D	d	F	n	L	HEX
6	¼	17	35	7.5	4	5	3	52	19
9	⅝	20.5	43	10.5	6	6.5	3	63.5	23
12	½	23	55	14	9	10	3	78	27
19	¾	30	60	21	15	10	3	90	35
25	1	31.5	65	27	19	10	3	96.5	41
32	1¼	40	75	34	27.2	10	3	115	50
38	1½	40	85	40	31.7	12	3	125	58
50	2	46	96	52	45	13	3	142	71
65	2½	55	111	64	57	15	5	166	95
75	3	57	128	76	68	17	5	185	100×φ110



接続アダプター：T13・T12・
T17・T33



接続アダプター：T09・T11・
T07・T34



※予告なしに品質・性能・改善のため寸法を変更する事があります。
(注意)上記表示寸法は、SS41の寸法です。材質により寸法が変わります。