

ホースバンド

スープラクランプ

■特長 ●Tボルトクランプに代わる新しいタイプ。 ●通常のウォームギアクランプの3倍以上のトルク性能があります。



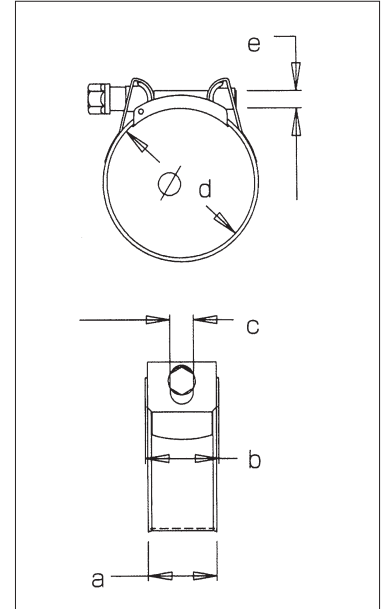
バンドとブリッジの内側すべての接触面を均等に締め付ける優れたシール性により、確実に漏出を防止します。



ナット類及びブリッジは、バンドと一体構造の為、緩んだり外れたりしません。



ボルト頭部は、一般工具又は、自動式工具のどちらでも、ボルトがしっかり強く締まるように設計されています。



材質：SUS304
(ボルト、ナット、スチール製品もあります。)

名称	W2	W4
バンド	ステンレススチール (SUS 430)	ステンレススチール (SUS 304)
ブリッジ	ステンレススチール (SUS 430)	ステンレススチール (SUS 304)
ボルト	スチール (有色クロメート)	ステンレススチール (SUS 304)
ナット	スチール (有色クロメート)	ステンレススチール (SUS 304)

φd サイズ (mm)	品番		e	c	a	b	締付トルク	
	W2 (セミステンレス)	W4 (オールステンレス)					kgf・cm	N・m
17-19	SW2 - 19	SW4 - 19	M6	8	18 ^{+0.2}	19.8	71	7
19-21	SW2 - 21	SW4 - 21						
21-23	SW2 - 23	SW4 - 23						
23-25	SW2 - 25	SW4 - 25						
25-27	SW2 - 27	SW4 - 27						
27-29	SW2 - 29	SW4 - 29						
29-31	SW2 - 31	SW4 - 31	M7	10 11 (W4)	20 ^{+0.3}	22	163	16
31-34	SW2 - 34	SW4 - 34						
34-37	SW2 - 37	SW4 - 37						
37-40	SW2 - 40	SW4 - 40						
40-43	SW2 - 43	SW4 - 43						
43-47	SW2 - 47	SW4 - 47						
47-51	SW2 - 51	SW4 - 51						
51-55	SW2 - 55	SW4 - 55						
55-59	SW2 - 59	SW4 - 59						
59-63	SW2 - 63	SW4 - 63						
63-68	SW2 - 68	SW4 - 68						
68-73	SW2 - 73	SW4 - 73						
73-79	SW2 - 79	SW4 - 79	M8	13	25 ^{+0.4}	27.5	255	25
79-85	SW2 - 85	SW4 - 85						
85-91	SW2 - 91	SW4 - 91						
91-97	SW2 - 97	SW4 - 97						
97-104	SW2 - 104	SW4 - 104						
104-112	SW2 - 112	SW4 - 112						
112-121	SW2 - 121	SW4 - 121						
121-130	SW2 - 130	SW4 - 130						

その他サイズは、ご要望に応じ受注生産いたします。

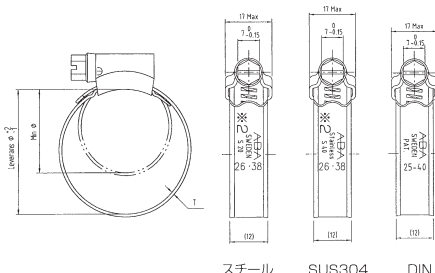
※特注品には、オールスチール品もございます。

ABA ホースクリップ



スチール

SUS304



スチール

SUS304

DIN

SMS=SVERIGES MEKANSTANDARDISERING (スウェーデン工場規格)

※1 DINサイズ

※2 S20:スチール S40:SUS304

品番	使用範囲		スチール (厚み)	ステンレス (厚み)	推奨締付トルク Nm
	φ	φ			
15 - 24	25	15	0.8		4.5
19 - 28	29	19			
22 - 32	33	22			
26 - 38	39	26			
32 - 44	45	32			
※1 32 - 50	51	32			
38 - 50	51	38	1.0	0.8	5.6
44 - 56	57	44			
※1 40 - 60	61	40			
50 - 65	66	50			
※1 50 - 70	71	50			
58 - 75	76	58			
※1 60 - 80	81	60			
68 - 85	86	68			
※1 70 - 90	91	70			
77 - 95	96	77			
※1 80 - 100	101	80			
87 - 112	113	87			
※1 100 - 120	121	100			
※1 110 - 130	131	110			
104 - 138	139	106			
130 - 165	166	132			
150 - 180	181	150			
175 - 205	206	175			
200 - 231	232	200			
226 - 256	257	226			
251 - 282	283	251			
277 - 307	308	277			