

SBソケット

ネジ継手部の漏水・配管のピンホール補修に！

■特長

- ①簡単・迅速
- ②高性能
- ③高品質
- ④シンプル構造
- ⑤多様性

■製品仕様

性能

使用圧力 : 1MPa (10kgf/cm²)
 使用温度 : -30℃ ~ 100℃ (ゴム材質=EPDM)
 : -25℃ ~ 80℃ (ゴム材質=NBR)
 適用管サイズ : 25A ~ 100A (ネジ継手用)
 : 25A ~ 40A (ピンホール用)

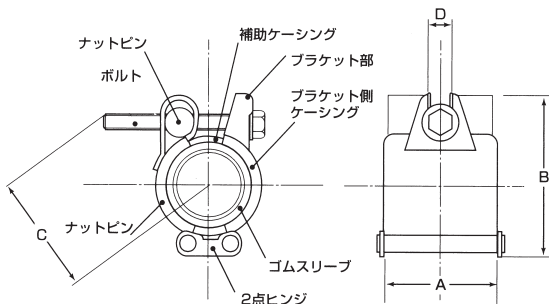


各部の寸法

ネジ継手用 (S型)

単位: mm

サイズ	型式番号		幅 A	全長 B	最大距離 C	ボルト二面幅 D	ネジサイズ M
	EPDM	NBR					
20A	SB-20SE	SB-20SN	52	69.9	53	13	8
25A	SB-25SE	SB-25SN	54	77	60	13	8
32A	SB-32SE	SB-32SN	54	95	68	13	8
40A	SB-40SE	SB-40SN	54	101	68	13	8
50A	SB-50SE	SB-50SN	54	113	78	13	8
65A	SB-65SE	SB-65SN	65	141	78	17	10
80A	SB-80SE	SB-80SN	65	157	84	17	10
100A	SB-100SE	SB-100SN	65	185	108	17	10



ピンホール用 (C型)

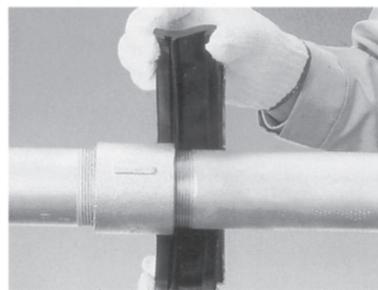
単位: mm

サイズ	型式番号		幅 A	全長 B	最大距離 C	ボルト二面幅 D	ネジサイズ M	勝効止水幅 L
	EPDM	NBR						
20A	SB-20CE	SB-20CN	52	69.9	53	13	8	31
25A	SB-25CE	SB-25CN	54	77	60	13	8	31
32A	SB-32CE	SB-32CN	54	95	68	13	8	31
40A	SB-40CE	SB-40CN	54	101	68	13	8	31

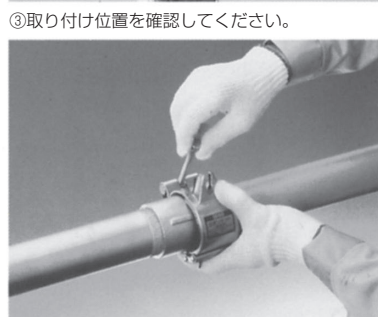
取り付け方法



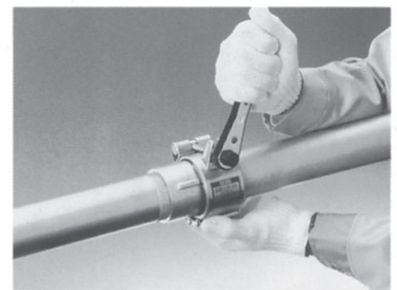
①ボルトをゆるめて、本体を二つ割りにします。



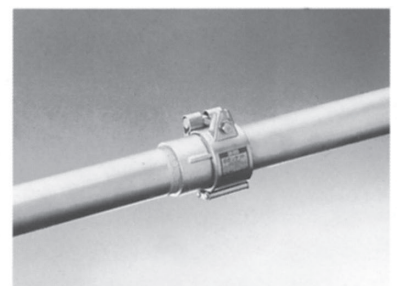
②本体を漏えい箇所巻き付けます。



③取り付け位置を確認してください。



④ボルトとワッシャをブラケットに掛けます。



⑤ボルトを専用ラチェットレンチで締め付けます。

⑥取り付け完了です。

※予告なしに品質・性能・改善のため寸法を変更する事があります。